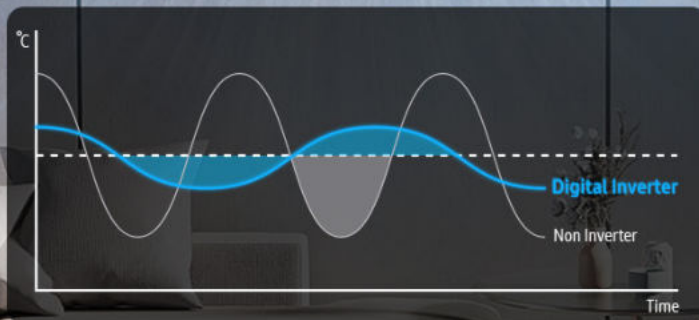




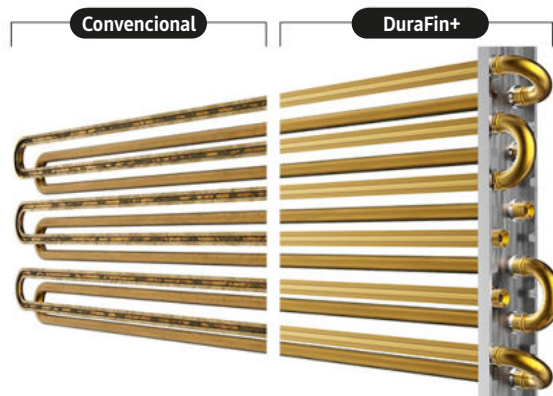
SAMSUNG



Línea residencial

Protección para todo tipo de ambiente:

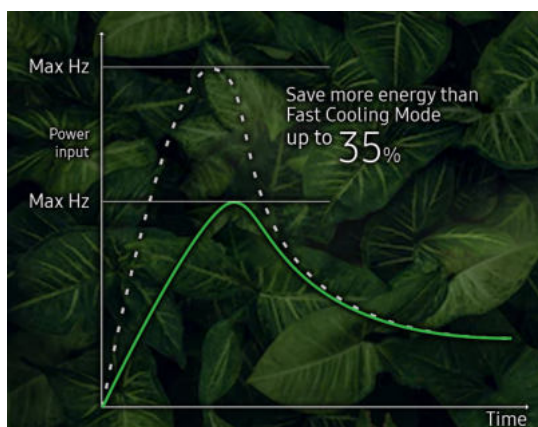
- Tecnología **DuraFin plus+**, mayor Resistencia corrosión.
- Apto para trabajar en temperaturas extremas:
 - Modo Frío: 0°C a 50°C
 - Modo Calefacción: -15°a 30°C



Ahorro de energía

Ahorro mensual en tu cuenta gracias a la tecnología **Digital Inverter**, que permite mantener la temperatura deseada sin encenderse y apagarse continuamente.

Adicionalmente, reduce las variaciones de temperatura.



Frío & Calor



Refrigerante

R410A



Auto Swing



Eficiencia
Modo frío

A

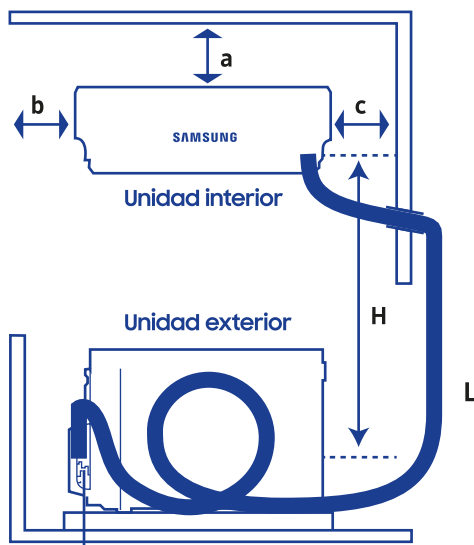


Enfriamiento
rápido



Capacidades disponibles: 12.000, 18.000 y 24.000 BTU/hr

Modelo Equipo			AR12BSHQAU/ZS	AR18BSHQAU/ZS	AR24BSHQAU/ZS
Capacidad	Frio/ Calor	Btu/hr	10748/ 11500	16889/ 17913	19960/ 20950
Eficiencia Energética	EER /COP (Frio/ Calor)	WW	3.21/ 3.61	3.21/ 3.41	3.21/ 3.41
	Clase eficiencia energética (Frio/ Calor)	-	A/ A	A/ B	A/ B
Nivel de ruido	U. Interior, Alto/ Bajo	dBA	39/35	41/36	45/42
	U. Exterior	dBA	52	54	56
Datos Eléctricos	Conexión	Ø/ V/ Hz	1 / 220-240 / 50	1 / 220-240 / 50	1 / 220-240 / 50
	Potencia consumida (Frio/ Calor)	W	981/ 934	1542/ 1540	1822/ 1801
	Corriente (Frio/ Calor)	A	4.55/ 4.33	7.15/ 7.14	11.5/ 11.5
Dimensiones	Dimensiones netas unidad interior (WxHxD)	mm*mm*mm	802*295*200	971*321*228 mm	1,082*337*234 mm
	Dimensiones netas unidad exterior (WxHxD)	mm*mm*mm	720*495*270 mm	805*554*330 mm	890*673*342 mm
	Peso neto (Unidad interior/ Unidad exterior)	kg	9.3/ 22.3	12.5/ 32.2	14.7/ 41.6
	Díametros cañerías (Líquido/ Gas)	mm	6.35/ 12.7	6.35/ 12.7	9.52/ 15.88
	Deshumidificación	l/hr	0,75	1,7	1,75
	Circulación de aire	m ³ /min	570	740	1080
	Refrigerante	-		R410A	
	Temperatura ambiente (Frio)		0~50	0~50	0~50
	Temperatura ambiente (Calor)		-15~30	-15~30	-15~30
Flujo de Aire	Dirección flujo de aire (Arriba/ Abajo)	-	Auto	Auto	Auto
	Dirección flujo de aire (Derecha/ Izquierda)	-	Manual	Manual	Manual
	Velocidad control flujo (Frio/ Calor)	-	4/4	4/4	4/4
Funciones	Pantalla temperatura	-		SI	
	pantalla On-Off	-		SI	
	Timer de 24 Hrs	-		SI	
	Modo automático	-		SI	
	Modo enfriamiento rápido	-		SI	
	Modo dormir bien	-		SI	
	Modo Ventilador	-		SI	
	Deshumidificación	-		SI	



BTU		12000	18000	24000
a (mín)	mm	150	150	150
b (mín)	mm	120	120	120
c (mín)	mm	120	120	120
H (máx)	m	10	20	20
L (mín/ máx)	m	3/ 10	3/ 30	3/ 30